



# Championnat individuel de tir en salle 16.3.2003 - qualifications

## Seniors Hommes Recurve

Rang	Nom	Club	1. Série	2. Série	Total	Hits	10s	9s
1	Henckels Jeff	GT	296	290	586			
2	Moraschini Corrado	GT	277	281	558			
3	Marx Laurent	FN	269	273	542			
4	Ries Claude	FO	274	266	540			
5	Swietczak Patrick	GT	263	275	538			
6	Reuter Albert	AD	270	267	537			
7	Besch Fred	GT	264	272	536	60	20	
8	Welter Tom	GT	265	271	536	60	16	
9	Stemper Francis	DW	264	271	535			
10	Kirt Camille	GT	267	265	532			
11	Martins Antonio	AD	261	261	522			
12	Vasaune David	GT	256	262	518			
13	Schmartz Luc	AD	246	270	516			
14	Decker Claude	RH	249	244	493	59	10	
15	Clement Fernand	AD	238	255	493	59	5	
16	Donno Andrea	GT	218	247	465			
17	Müller Gerhard	GT	206	230	436			
18	Schmartz Roland	AD	213	215	428			
19	Heijnsbroek Raymond	BE	189	225	414			
20	Schneider Michel	BE	225	176	401			

## Seniors Dames Recurve

Rang	Nom	Club	1. Série	2. Série	Total	Hits	10s	9s
1	Lemmer Véronique	RH	282	281	563			
2	Kieffer Marie-Paule	BE	271	266	537			
3	Kollwelter Isabelle	BE	266	264	530			
4	Weiss Brigitte	GT	265	261	526			
5	Weibel Antoinette	BE	230	251	481			
6	Walsdorf Lucianne	RH	230	211	441			
7	Wolter Monique	BE	209	211	420			
8	Weber Martine	BE	125	142	267			
9	Draut Nathalie	BE	96	140	236			
10	Schirtz Jenifer	BE	75	73	148			

## Cadets Hommes Recurve

Rang	Nom	Club	1. Série	2. Série	Total	Hits	10s	9s
1	Decker Gilles	RH	267	270	537			
2	Lépine Laurent	AD	264	259	523			
3	Henckels Jerry	GT	247	263	510	60		
4	Weiss Fränz	GT	257	253	510	59		

## Cadets Dames Recurve

Rang	Nom	Club	1. Série	2. Série	Total	Hits	10s	9s
1	Cornaro Mandy	BE	211	222	433			
2	Kayser Jenny	BE	179	109	288			
3	Nobecourt Joséphine	FF	89	108	197			

## Vétérans Hommes Recurve

Rang	Nom	Club	1. Série	2. Série	Total	Hits	10s	9s
1	Schlesser Charles	DW	282	275	557			
2	Teckes Raymond	RH	280	266	546			
3	Weyland Erny	DW	208	194	402			
4	Steffgen Alphonse	FN	143	187	330			

## Minimes Recurve

Rang	Nom	Club	1. Série	2. Série	Total	Hits	10s	9s
1	Glesener Daniel	GT	279	268	547			
2	Etienne Joe	RH	272	269	541			
3	Kessler Nilu	GT	264	260	524			
4	Mantoani Angelo	RH	242	252	494			
5	Glesener Marc	GT	227	239	466			
6	Wüst Sarah	GT	227	197	424			
7	Allard Etienne	GT	217	193	410			
8	Kaufmann Joe	RH	237	167	404			
9	Schmit Gilles	FF	188	176	364			
10	Schmit Carole	FF	169	190	359			
11	Haas Philippe	FF	161	176	337			
12	Weyland Joe	DW	121	138	259			
H.C.	Mayrhofer Christian	GT	259	250	509			

## Seniors Hommes Compound

Rang	Nom	Club	1. Série	2. Série	Total	Hits	10s	9s
1	Seywert Gilles	GT	289	290	579			
2	Seyll Vincent	FF	280	285	565			
3	Cornaro Yvon	BE	278	278	556	60	18	
4	Ries Marco	DW	276	280	556	60	16	
5	Garçon Carlo	FF	279	275	554			
6	Massard Edy	BE	276	274	550			
7	Kass Gilbert	BE	272	277	549	60	15	
8	Kiefer Jacky	BE	273	276	549	60	14	
9	Bonifas Alain	FF	268	276	544			
10	Felten Denis	GT	265	266	531			
11	Assel Claude	FF	271	249	520			
12	Raths Laurent	FN	257		257			

## Seniors Dames Compound

Rang	Nom	Club	1. Série	2. Série	Total	Hits	10s	9s
1	Colombera Monique	FN	273	266	539			
2	Szkolik Joanne	FN	231	224	455			
3	Seywert Mandy	GT	234	207	441			

## Cadets Hommes Compound

Rang	Nom	Club	1. Série	2. Série	Total	Hits	10s	9s
1	Merenne Yannick	FN	259	257	516			
2	Kohnen Ben	BE	250	260	510			
3	Urlings Serge	FN	250	241	491			
4	Friederes Ken	FN	235	255	490			
5	Hourscht Daniel	DW	248	237	485			

## Vétérans Hommes Compound

Rang	Nom	Club	1. Série	2. Série	Total	Hits	10s	9s
1	Thill Charles	FF	282	274	556			
2	Flammang Jules	BE	275	280	555			
3	Kass Jos	BE	278	275	553			
4	Gelhausen Ronny	FF	275	277	552			
5	Rohla Claude	BE	273	277	550			
6	Assel Jean	FF	264	265	529	60	8	
7	Ries Jacques	BE	266	263	529	60	7	
8	Gierens Fernand	FF	263	265	528			

## Minimes Compound

Rang	Nom	Club	1. Série	2. Série	Total	Hits	10s	9s
1	Langertz Gilles	FN	275	277	552			
2	Weisgerber Magali	BE	266	267	533			
3	Wampach Jonathan	FN	247	257	504			
4	Colombera Ornella	FN	245	252	497			
5	Friederes Marc	FN	249	246	495			
6	Schwoerer Max	FN	236	242	478			
7	Uri Tom	FN	228	240	468			
8	Birchen Charles	FN	226	239	465			
9	Weyland Kim	DW	224	227	451			
10	Phely Laurent	FN	213	206	419			
11	Colombera Eric	FN	223	186	409			
12	Fritsch Mike	FF	192	182	374			
13	Phely David	FN	174	199	373			



# Championnat individuel de tir en salle 16.3.2003 - classement général

## Seniors Hommes Recurve

Rang	Nom	Club	1. Série	2. Série	Total	1/8	1/4	1/2	Fin
1	Henckels Jeff	GT	296	290	586	170	114	116	116
2	Reuter Albert	AD	270	267	537	167	113	109	105
3	Moraschini Corrado	GT	277	281	558	148	109	105	108
4	Ries Claude	FO	274	266	540	138	111	113	106
5	Stemper Francis	DW	264	271	535	163	112		
6	Besch Fred	GT	264	272	536	161	106		
7	Vasaune David	GT	256	262	518	158	103		
8	Marx Laurent	FN	269	273	542	164	95		
9	Welter Tom	GT	265	271	536	162			
10	Martins Antonio	AD	261	261	522	158			
11	Swietozak Patrick	GT	263	275	538	155			
12	Donno Andrea	GT	218	247	465	155			
13	Kirt Camille	GT	267	265	532	151			
14	Clement Fernand	AD	238	255	493	137			
15	Schmartz Luc	AD	246	270	516	132			
16	Decker Claude	RH	249	244	493	129			
17	Müller Gerhard	GT	206	230	436	–			
18	Schmartz Roland	AD	213	215	428	–			
19	Heijnsbroek Raymond	BE	189	225	414	–			
20	Schneider Michel	BE	225	176	401	–			

## Seniors Dames Recurve

Rang	Nom	Club	1. Série	2. Série	Total	1/8	1/4	1/2	Fin
1	Kieffer Marie-Paule	BE	271	266	537	–	106	107	108
2	Lemmer Véronique	RH	282	281	563	–	111	114	106
3	Weiss Brigitte	GT	265	261	526	–	113	104	110
4	Kollwelter Isabelle	BE	266	264	530	–	94	106	98
5	Weibel Antoinette	BE	230	251	481	–	98		
6	Wolter Monique	BE	209	211	420	–	84		
7	Walsdorf Lucianne	RH	230	211	441	–	82		
8	Weber Martine	BE	125	142	267	–	66		
9	Draut Nathalie	BE	96	140	236	–	–		
10	Schirtz Jenifer	BE	75	73	148	–	–		

## Cadets Hommes Recurve

Rang	Nom	Club	1. Série	2. Série	Total	1/8	1/4	1/2	Fin
1	Decker Gilles	RH	267	270	537	–	–	98	112
2	Lépine Laurent	AD	264	259	523	–	–	115	106
3	Henckels Jerry	GT	247	263	510	–	–	108	108
4	Weiss Fränz	GT	257	253	510	–	–	94	94

## Cadets Dames Recurve

Rang	Nom	Club	1. Série	2. Série	Total
1	Cornaro Mandy	BE	211	222	433
2	Kayser Jenny	BE	179	109	288
3	Nobecourt Joséphine	FF	89	108	197

## Vétérans Hommes Recurve

Rang	Nom	Club	1. Série	2. Série	Total	1/8	1/4	1/2	Fin
1	Teckes Raymond	RH	280	266	546	--	--	104	108
2	Schlesser Charles	DW	282	275	557	--	--	112	102
3	Steffgen Alphonse	FN	143	157	300	--	--	71	73
4	Weyland Erny	DW	208	194	402	--	--	69	62

## Minimes Recurve

Rang	Nom	Club	1. Série	2. Série	Total
1	Glesener Daniel	GT	279	268	547
2	Etienne Joe	RH	272	269	541
3	Kessler Nilu	GT	264	260	524
4	Mantoani Angelo	RH	242	252	494
5	Glesener Marc	GT	227	239	466
6	Wüst Sarah	GT	227	197	424
7	Allard Etienne	GT	217	193	410
8	Kaufmann Joe	RH	237	167	404
9	Schmit Gilles	FF	188	176	364
10	Schmit Carole	FF	169	190	359
11	Haas Philippe	FF	161	176	337
12	Weyland Joe	DW	121	138	259
H.C.	Mayrhofer Christian	GT	259	250	509

## Seniors Hommes Compound

Rang	Nom	Club	1. Série	2. Série	Total	1/8	1/4	1/2	Fin
1	Massard Edy	BE	276	274	550	--	114	114	112
2	Ries Marco	DW	276	280	556	--	110	112	111
3	Seywert Gilles	GT	289	290	579	--	112	111	116
4	Seyll Vincent	FF	280	285	565	--	113	114	107
5	Kass Gilbert	BE	272	277	549	165	112		
6	Cornaro Yvon	BE	278	278	556	--	110		
7	Kiefer Jacky	BE	273	276	549	163	109		
8	Garçon Carlo	FF	279	275	554	--	106		
9	Bonifas Alain	FF	268	276	544	161			
10	Felten Denis	GT	265	266	531	160			
11	Assel Claude	FF	271	249	520	forf			
12	Raths Laurent	FN	257	0	257	forf			

## Seniors Dames Compound

Rang	Nom	Club	1. Série	2. Série	Total
1	Colombera Monique	FN	273	266	539
2	Szkolik Joanne	FN	231	224	455
3	Seywert Mandy	GT	234	207	441

## Cadets Hommes Compound

Rang	Nom	Club	1. Série	2. Série	Total	1/8	1/4	1/2	Fin
1	Kohnen Ben	BE	250	260	510	--	--	26	
2	Merenne Yannick	FN	259	257	516	--	--	forf	
3	Urlings Serge	FN	250	241	491	--	--	forf	
4	Friederes Ken	FN	235	255	490	--	--	forf	
5	Hourscht Daniel	DW	248	237	485	--			

## Vétérans Hommes Compound

Rang	Nom	Club	1. Série	2. Série	Total	1/8	1/4	1/2	Fin
1	Thill Charles	FF	282	274	556	--	--	111	111
2	Flammang Jules	BE	275	280	555	--	110	111	108
3	Kass Jos	BE	278	275	553	--	--	108	112
4	Rohla Claude	BE	273	277	550	--	109	110	111
5	Ries Jacques	BE	266	263	529	--	110		
6	Gelhausen Ronny	FF	275	277	552	--	107		
7	Assel Jean	FF	264	265	529	--	forf		
8	Gierens Fernand	FF	263	265	528	--	forf		

## Minimes Compound

Rang	Nom	Club	1. Série	2. Série	Total
1	Langertz Gilles	FN	275	277	552
2	Weisgerber Magali	BE	266	267	533
3	Wampach Jonathan	FN	247	257	504
4	Colombera Ornella	FN	245	252	497
5	Friederes Marc	FN	249	246	495
6	Schwoerer Max	FN	236	242	478
7	Uri Tom	FN	228	240	468
8	Birchen Charles	FN	226	239	465
9	Weyland Kim	DW	224	227	451
10	Phely Laurent	FN	213	206	419
11	Colombera Eric	FN	223	186	409
12	Fritsch Mike	FF	192	182	374
13	Phely David	FN	174	199	373

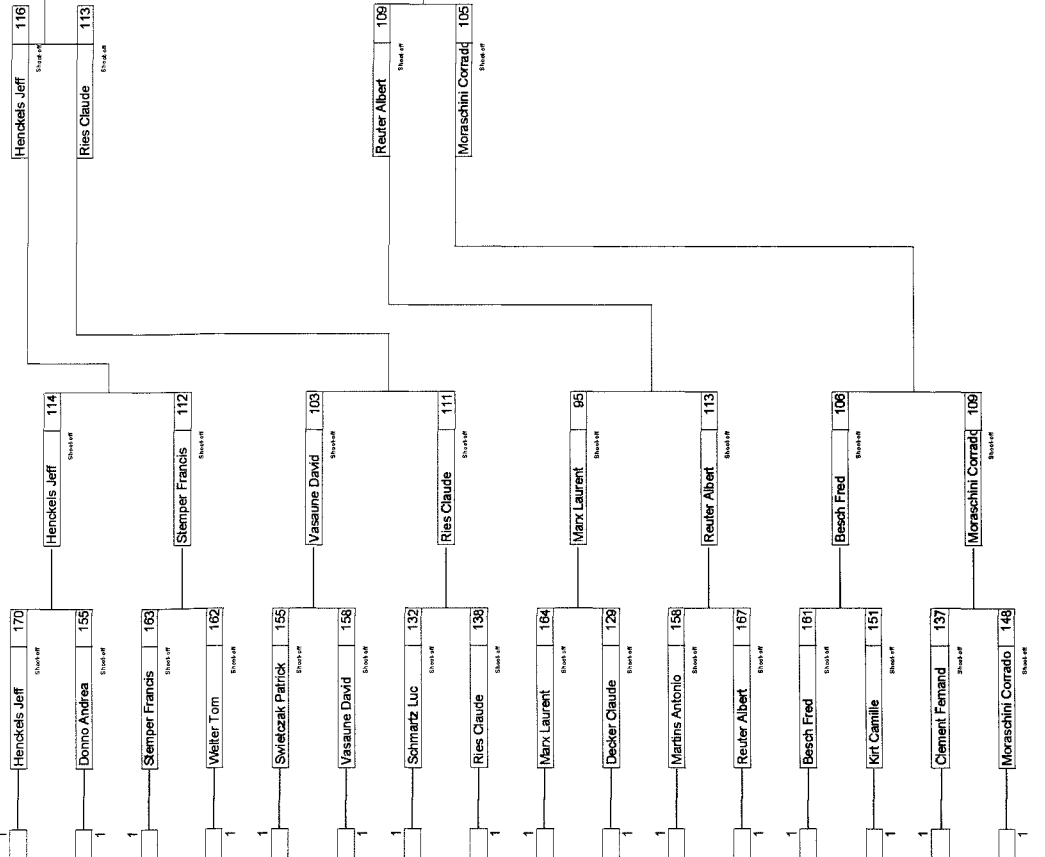
1/16

1/8

1/4

1/2

- 1 [Henckels Jeff] Shoot off 170
- 32 [Bye]
- 17 [Bye]
- 16 [Donno Andrea] Shoot off 155
- 9 [Stemper Francis] Shoot off 163
- 24 [Bye]
- 25 [Bye]
- 8 [Weiler Tom] Shoot off 162
- 5 [Swietczak Patrick] Shoot off 155
- 28 [Bye]
- 21 [Bye]
- 12 [Vasaine David] Shoot off 158
- 13 [Schmartz Luc] Shoot off 132
- 20 [Bye]
- 26 [Bye]
- 4 [Ries Claude] Shoot off 138
- 3 [Marx Laurent] Shoot off 164
- 30 [Bye]
- 19 [Bye]
- 14 [Decker Claude] Shoot off 129
- 11 [Martins Antonio] Shoot off 158
- 27 [Bye]
- 6 [Reuter Albert] Shoot off 167
- 7 [Besch Fred] Shoot off 161
- 28 [Bye]
- 23 [Bye]
- 10 [Kir Camille] Shoot off 151
- 15 [Clement Fernand] Shoot off 137
- 18 [Bye]
- 31 [Bye]
- 2 [Moraschini Corrado] Shoot off 148



Or

Bronze

- [Henckels Jeff] Shoot off 102
- [Reuter Albert] Shoot off 108

- [Ries Claude] Shoot off 106
- [Moraschini Corrado] Shoot off 108

- OR [Reuter Albert]
- Argent [Henckels Jeff]
- Bronze [Moraschini Corrado]
- 4° [Ries Claude]

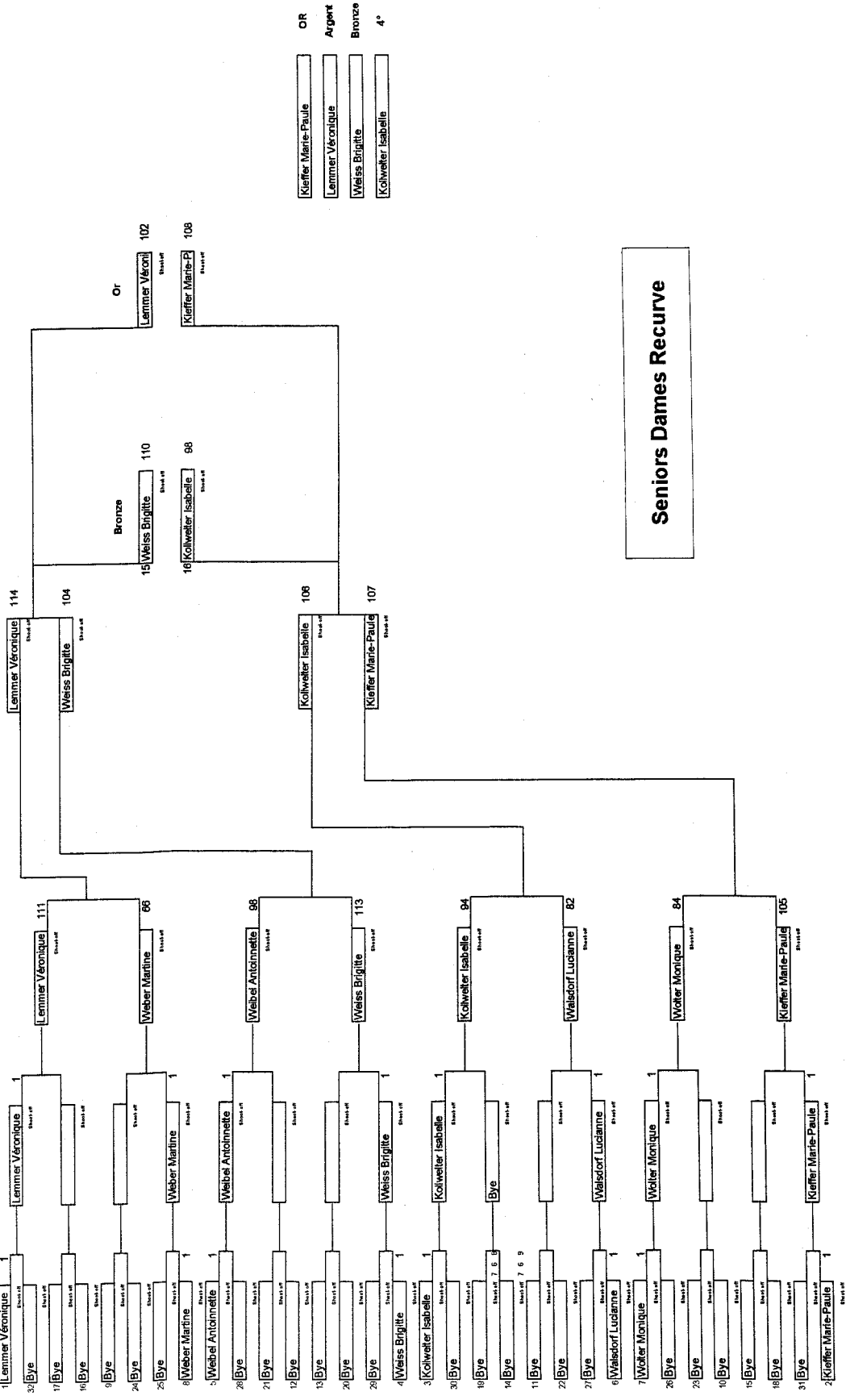
Seniors Hommes Recurve

PL 1/16

1/8

1/4

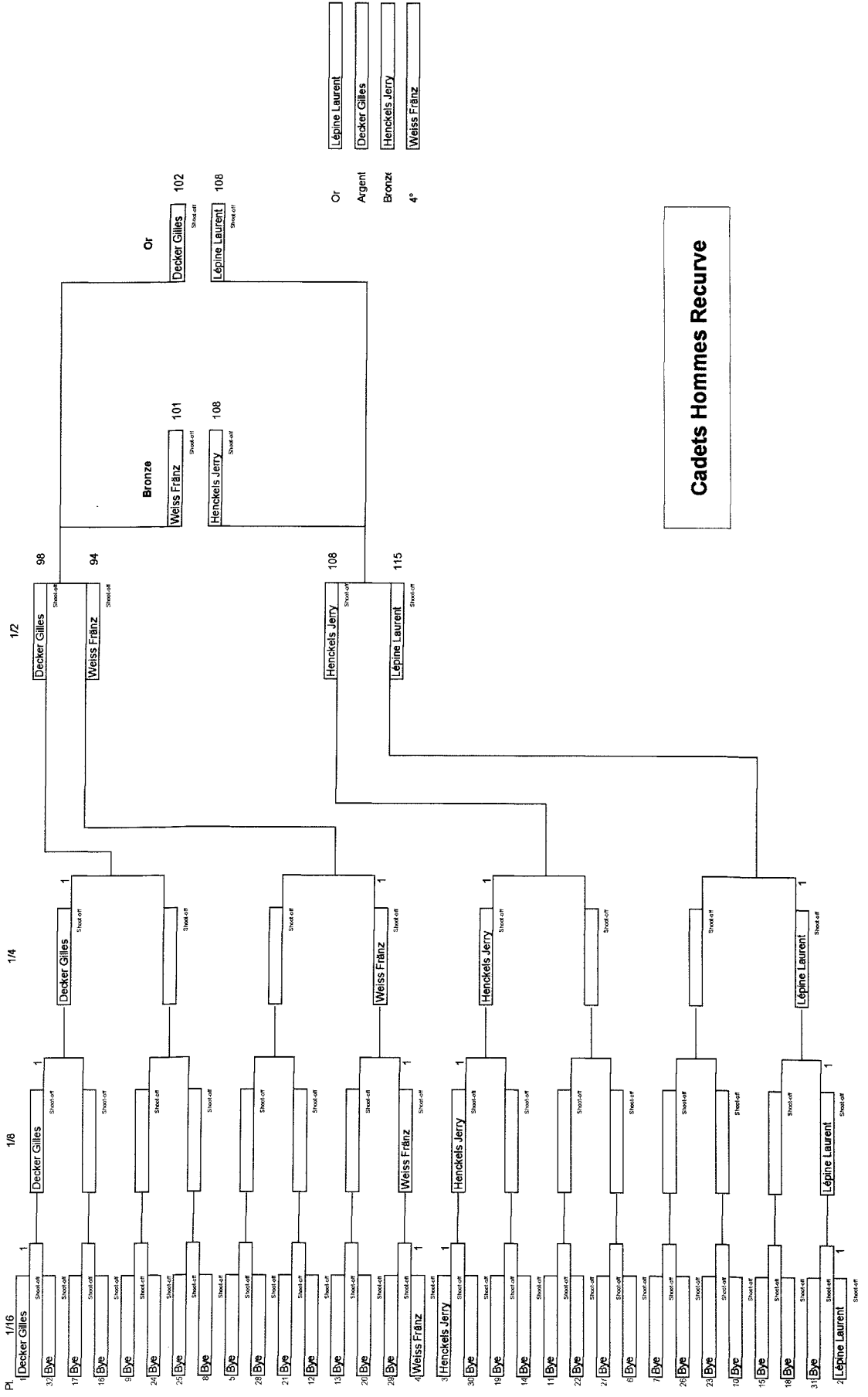
1/2



Seniors Dames Recurve

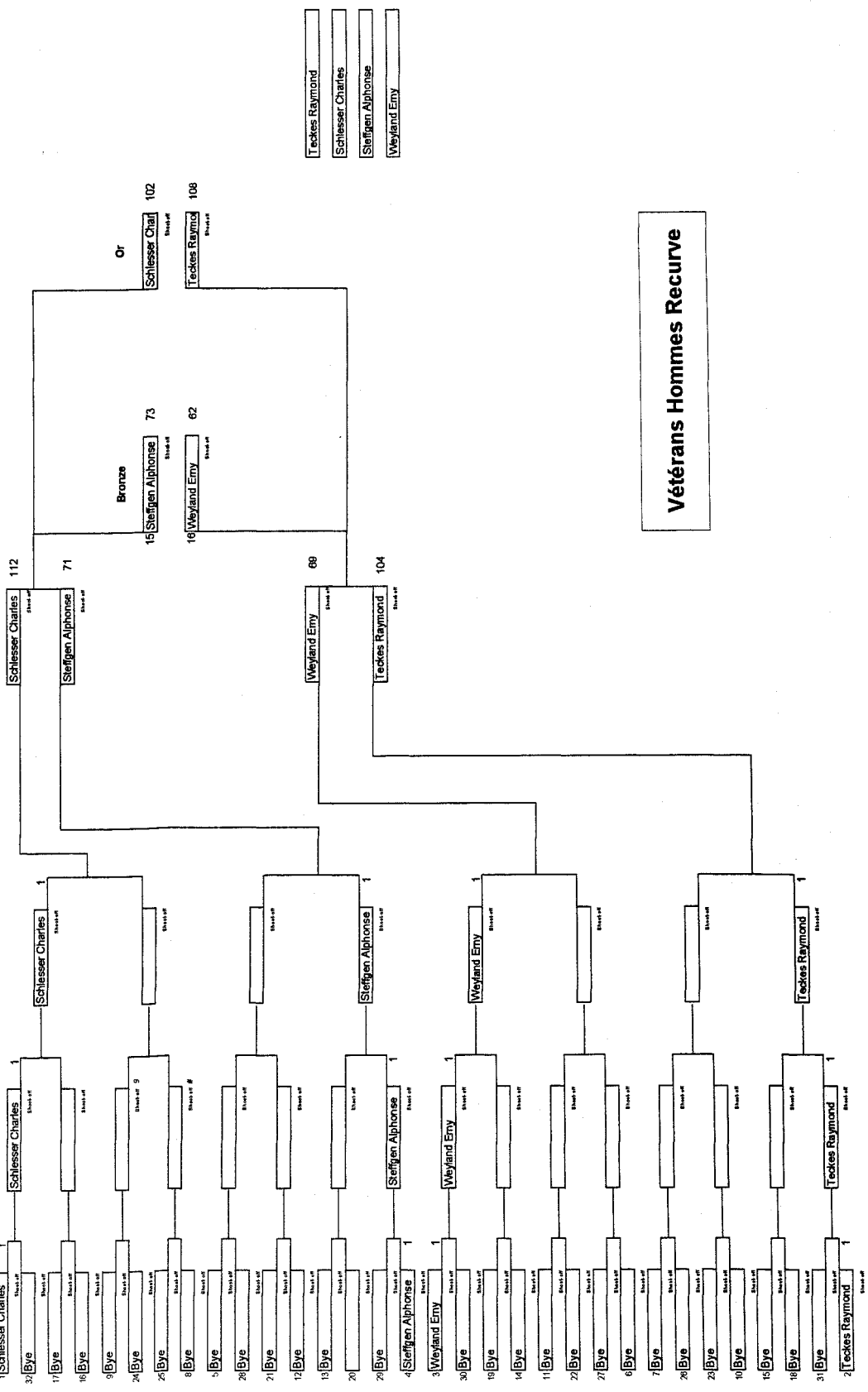


Seniors Hommes Recurve



Cadets Hommes Recurve

1/16 1/8 1/4 1/2

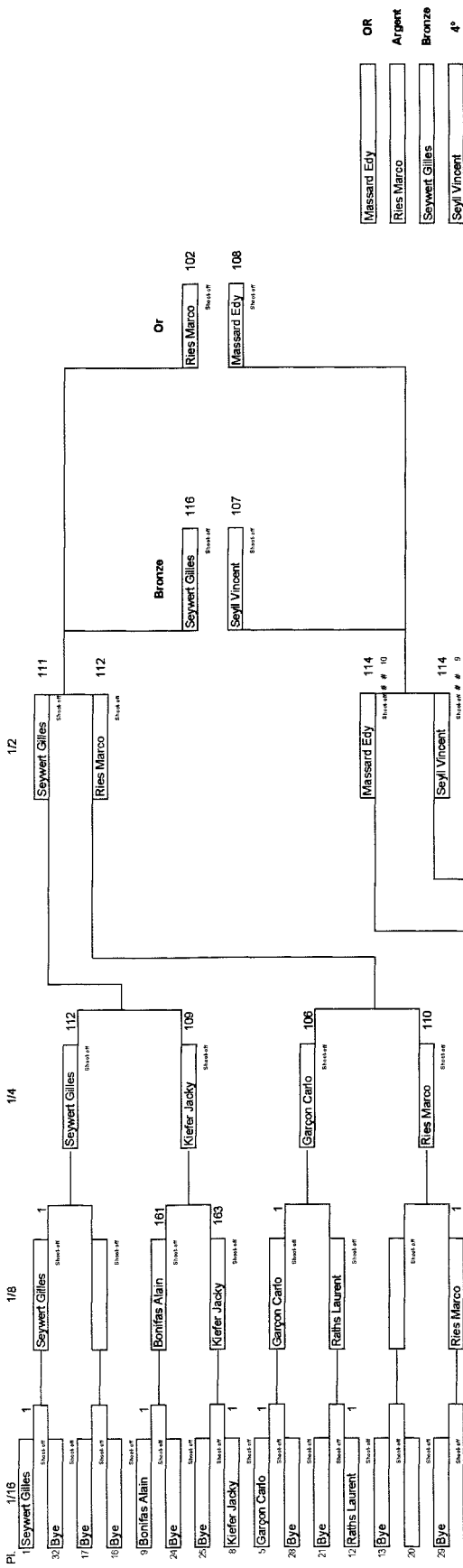


Or  
 102 Schlesser Charl  
 108 Teckes Raymo

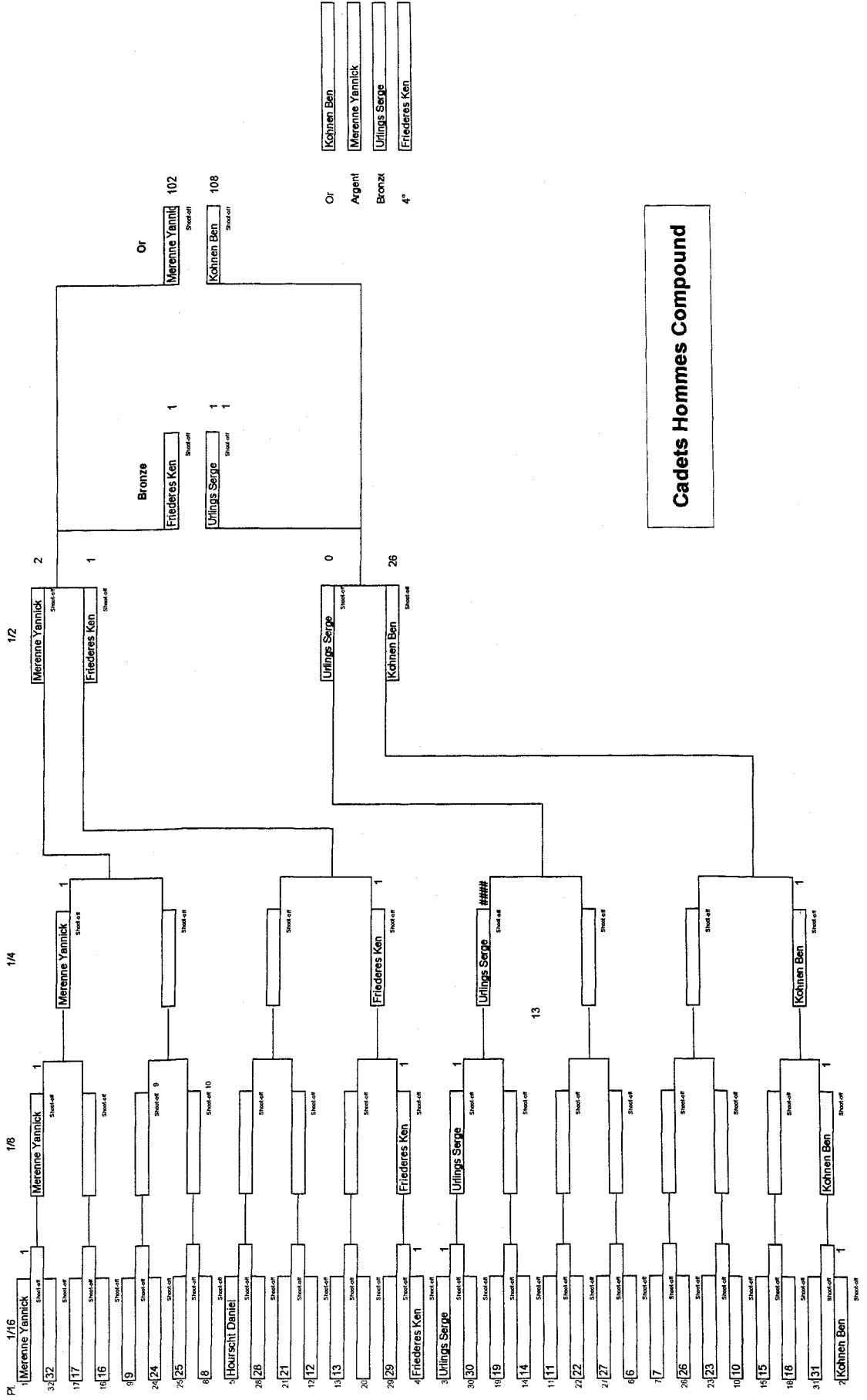
Bronze  
 73 Steffgen Alphonse  
 62 Weyland Emy

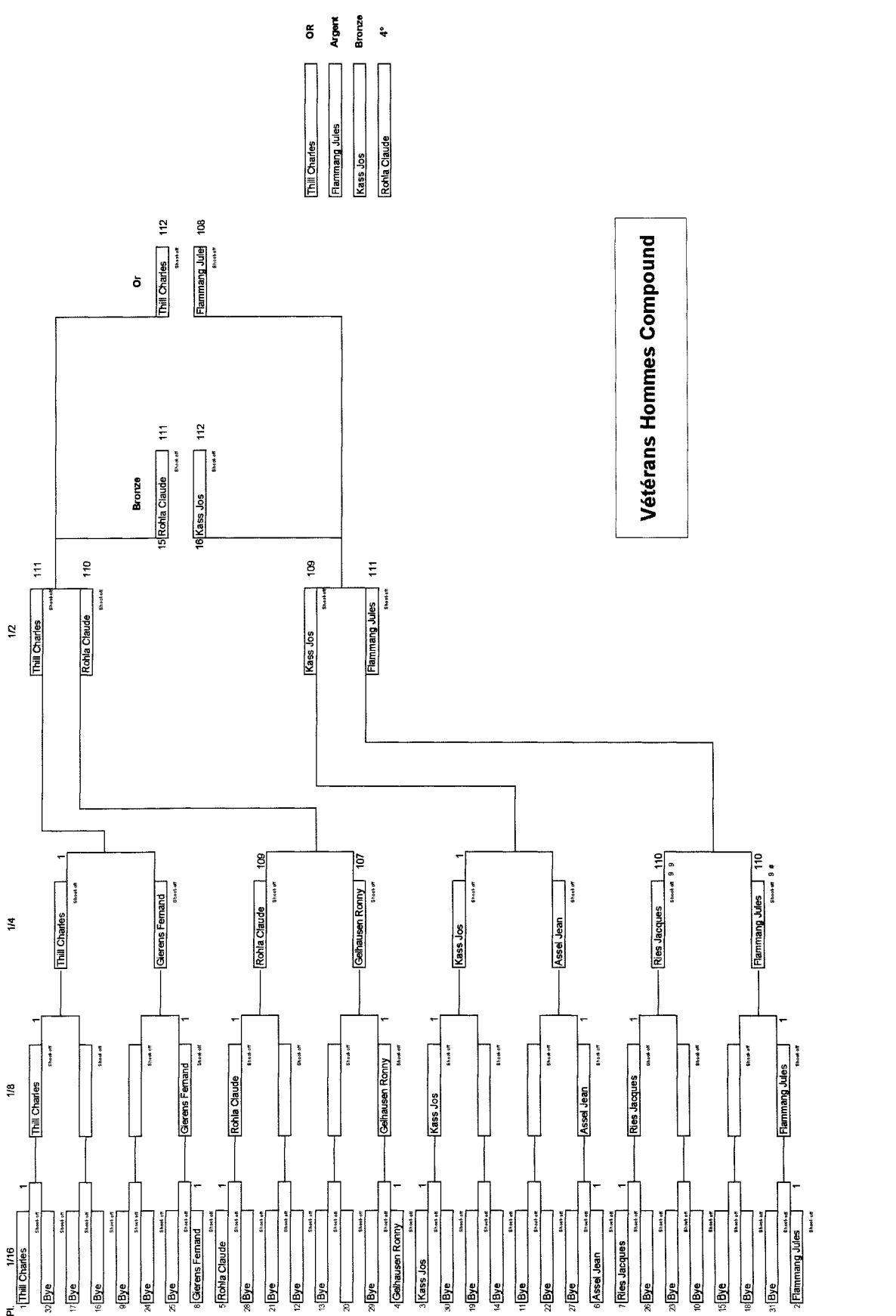
OR  
 Teckes Raymond  
 Schlesser Charles  
 Steffgen Alphonse  
 Weyland Emy

Vétérans Hommes Recurve



Seniors Hommes Compound





**Vétérans Hommes Compound**